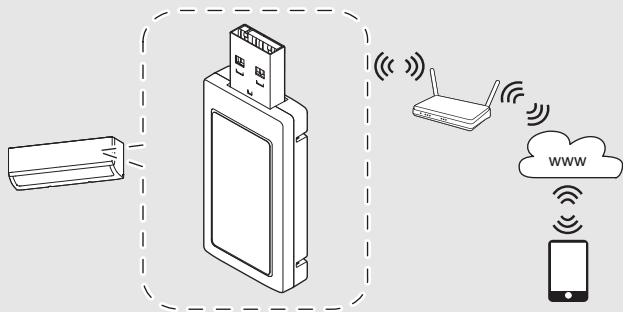


# G 10 CL-1



0010034231-001



---

## Tartalomjegyzék

---

<b>1</b>	<b>Általános biztonsági tudnivalók</b> .....	<b>44</b>
<b>2</b>	<b>A termékre vonatkozó adatok</b> .....	<b>45</b>
2.1	Egyszerűsített EU megfelelési nyilatkozat rádiótechnológias berendezésekhez .....	45
2.2	Szállítási terjedelem .....	45
2.3	Technikai követelmények .....	45
2.4	Műszaki adatok .....	46
<b>3</b>	<b>Szerelés</b> .....	<b>46</b>
<b>4</b>	<b>Üzembe helyezés</b> .....	<b>47</b>
4.1	Az alkalmazás letöltése .....	47
4.2	Kapcsolat létesítése az alkalmazással .....	47
<b>5</b>	<b>Zavarok elhárítása</b> .....	<b>47</b>
<b>6</b>	<b>Környezetvédelem és megsemmisítés</b> .....	<b>48</b>
<b>7</b>	<b>Adatvédelmi nyilatkozat</b> .....	<b>49</b>

## 1 Általános biztonsági tudnivalók

### **Fontos biztonsági tudnivalók**

A telepítést/szerelést felhatalmazott szakembernek kell elvégeznie, az érvényes előírások figyelembevételével. Az előírások figyelmen kívül hagyása anyagi károkhoz és/vagy személyi sérülésekhez vagy akár életveszélyhez is vezethetnek.

- ▶ Ellenőrizze a szállítási terjedelem sértetlenségét. Csak kifogástalan alkatrészeket építsen be.
- ▶ Vegye figyelembe a rendszerkomponensek, külön rendelhető tartozékok és pótalkatrészek vonatkozó utasításait.
- ▶ Mindennemű munkavégzés előtt: a berendezést teljeskörűen feszültségmentes állapotba kell kapcsolni.
- ▶ A terméket nem szabad nedves helyiségekbe telepíteni.
- ▶ A beszerelés helye nem lehet a tengerszint feletti 2000 m-nél magasabban.
- ▶ Vegye figyelembe a biztonsági tudnivalókat a beltéri egységek műszaki dokumentációjában.

## 2 A termékre vonatkozó adatok

Az átjáró lehetővé teszi a beltéri egység legfontosabb funkcióinak egyszerű vezérlését a Bosch HomeCom Easy alkalmazás segítségével, okostelefonon keresztül.

A beltéri egység távszabályozóját továbbra is használhatja.

Az átjárót a következő beltéri egységekbe lehet telepíteni:

- Climate 3000i
- Climate 5000i
- Climate 6000i

### 2.1 Egyszerűsített EU megfelelési nyilatkozat rádiótechnológias berendezésekhez

A Bosch Thermotechnik GmbH ezennel kijelenti, hogy az ebben az utasításban ismertetett rádiótechnológias termék G 10 CL-1 megfelel a 2014/53/EU irányelv követelményeinek.

Az EU megfelelési nyilatkozat teljes szövege az Interneten elérhető: [www.bosch-climate.hu](http://www.bosch-climate.hu).

### 2.2 Szállítási terjedelem

#### 1. ábra:

- [1] Gateway
- [2] Termékdokumentációhoz tartozó nyomtatványok
- [3] QR-kód csatlakozási adatokkal

### 2.3 Technikai követelmények

<b>Operációs rendszer</b>	<ul style="list-style-type: none"><li>• Android</li><li>• IOS</li></ul>
<b>Router</b>	Szokványos Router 2,4 GHz-es jellel
<b>WLAN standard</b>	IEEE 802.11b/g/n

1. tábl.

## 2.4 Műszaki adatok

	Egység	Érték
U	$V_{DC}$	5
$P_{max.}$	W	2,5
f (RF)	GHz	2,4 (802.11 b/g/n) (P = max. + 20 dBm)
$T_{amb}$	°C	-20 ... 50
BUS	-	UART
IP osztály	-	IP40

2. tábl.

## 3 Szerelés



**VESZÉLY**

### **Elektromos áramütés okozta életveszély!**

A feszültség alatt álló elektromos komponensek megérintése áramütést okozhat.

- ▶ A termék telepítése előtt: Válassza le a beltéri egységet a hálózati feszültségről.
  - ▶ Üzembe helyezés előtt: Szerelje fel az elektronika burkolatait.
- 
- ▶ Szerelje be az átjárót a beltéri egységbe (→ 2- 6. ábra).
  - ▶ Ragassza fel a QR-kódot a csatlakozási adatokkal a beltéri egységre (→ 7. ábra).
  - ▶ Töltse le az alkalmazást, és létesítsen kapcsolatot az alkalmazással.

## 4 Üzembe helyezés

### 4.1 Az alkalmazás letöltése

A Bosch HomeCom Easy alkalmazás letölthető az Apple App Store-ból iOS rendszerre és a Google Play Store-ból Android rendszerre. Győződjön meg arról, hogy a legújabb verziót mindig telepíti az okostelefonjára, hogy kihasználhassa a funkcionális és biztonsági frissítéseket.

- ▶ Olvassa be a QR-kódot (→ 8. ábra).

### 4.2 Kapcsolat létesítése az alkalmazással

Feltételek:

- Az átjáró a beltéri egységbe van beszerelve és csatlakoztatva.
- A WLAN-jelerősség elegendő az internetkapcsolat létrehozásához. Használjon WLAN-jelerősítőt, ha a jel túl gyenge.
- Tartsa kéznél a távvezérlőt (a WLAN gombbal).
- ▶ Töltse le és indítsa el a Bosch HomeCom Easy alkalmazást (→ 9. ábra). Első használat esetén az alkalmazás lépésről lépésre végigvezeti a csatlakozási folyamatot.

## 5 Zavarok elhárítása

Probléma	Lehetséges okok	Megoldás
Az átjáró nem található.	A WLAN-jelerősség túl gyenge	Vigye közelebb az Routert a beltéri egységhez, vagy használjon WLAN-jelerősítőt.
	Az átjáró nincs megfelelően csatlakoztatva	Ellenőrizze, hogy az átjáró megfelelően van-e csatlakoztatva.
A kapcsolat nem jön létre.	Helytelen bejelentkezési adatok	Használjon helyes bejelentkezési adatokat.

3. tábl.

## 6 Környezetvédelem és megsemmisítés

A környezetvédelem a Bosch csoport vállalati alapelvét képezi.

A termékek minősége, a gazdaságosság és a környezetvédelem számunkra egyenrangú célt képez. A környezetvédelmi törvények és előírások szigorúan betartásra kerülnek.

A környezet védelme érdekében, a gazdasági szempontokat figyelembe véve a lehető legjobb technológiát és anyagokat alkalmazzuk.

### Csomagolás


A csomagolásnál részesei vagyunk az országspecifikus értékesítési rendszereknek, amelyek optimális újrafelhasználást biztosítanak.

Minden általunk használt csomagolóanyag környezetbarát és újrahasznosítható.

### Régi elektromos és elektronikus készülékek



Ez a szimbólum azt jelenti, hogy a terméket nem szabad más hulladékokkal együtt ártalmatlanítani, hanem kezelés, gyűjtés, újrahasznosítás és ártalmatlanítás céljából el kell vinni a hulladékgyűjtő helyekre.

 A szimbólum elektronikus hulladékokra vonatkozó előírásokkal, például „2012/19/EK európai rendelet használt elektromos és elektronikus készülékekre” rendelkező országokra érvényes. Ezek az előírások azokat a keretfeltételeket rögzítik, amelyek az egyes országokban a használt elektronikus készülékek visszaadására és újrahasznosítására érvényesek.

Mivel az elektronikus készülékek veszélyes anyagokat tartalmazhatnak, azokat a felelősség tudatában kell újrahasznosítani annak érdekében, hogy a lehetséges környezeti károkat és az emberek egészségére vonatkozó veszélyeket minimalizálni lehessen. Ezen túlmenően az elektronikus hulladék újrahasznosítása a természetes források kíméléséhez is hozzájárul.

Kérjük, hogy a használt elektromos és elektronikus készülékek környezet számára elviselhető ártalmatlanítására vonatkozó további információkért forduljon az illetékes helyi hatóságokhoz, az Önnel kapcsolatban álló hulladék-ártalmatlanító vállalathoz vagy ahhoz a kereskedőhöz, akitől a terméket vásárolta.

További információkat itt találhat:

[www.weee.bosch-thermotechnology.com/](http://www.weee.bosch-thermotechnology.com/)

## 7 Adatvédelmi nyilatkozat

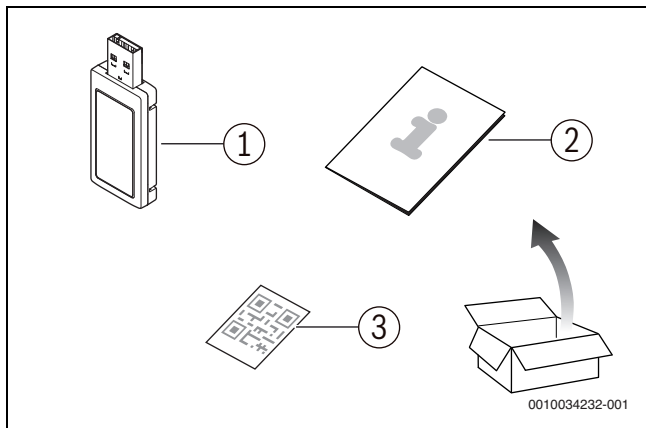


Cégünk, a **Robert Bosch Kft., Termotechnika Üzletág, 1103 Budapest, Gyömrői út 104., Magyarország**, termék- és beépítési tudnivalókat, technikai és csatlakozási adatokat, kommunikációs adatokat, termékregisztrációs és ügyféladatok előzményeit dolgoz fel a termék funkcionalitásának biztosítása érdekében (GDPR 6. cikk, 1. bekezdés 1 b albekezdés), a termékfelügyeleti kötelezettség teljesítése és a

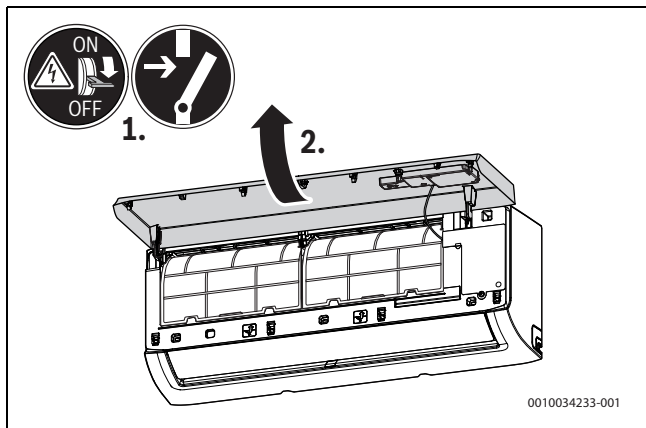
termékbiztonsági és biztonsági okok miatt (GDPR 6. cikk, 1. bekezdés 1 f albekezdés), a garanciális és termékregisztrációs kérdésekkel kapcsolatos jogaink védelme érdekében (GDPR 6. cikk, 1. bekezdés 1 f albekezdés) valamint, hogy elemezzük termékeink forgalmazását, és személyre szabott információkat és ajánlatokat adjunk a termékhez (GDPR 6. cikk, 1. bekezdés 1. albekezdés). Az olyan szolgáltatások nyújtása érdekében, mint az értékesítési és marketing szolgáltatások, szerződéskezelés, fizetéskezelés, programozás, adattárolás és a forrádrót-szolgáltatások, összeállíthatunk és továbbíthatunk adatokat külső szolgáltatók és/vagy a Bosch kapcsolt vállalkozásai részére. Bizonyos esetekben, de csak akkor, ha megfelelő adatvédelem biztosított, a személyes adatokat az Európai Gazdasági Térségen kívüli címzettek részére is továbbítani lehet. További információ nyújtása kérésre történik. A következő címen léphet kapcsolatba az adatvédelmi tisztviselővel: Adatvédelmi tisztviselő, információbiztonság és adatvédelem (C/ISP), Robert Bosch GmbH, Postafiók 30 02 20, 70442 Stuttgart, NÉMETORSZÁG.

Önnek joga van ahhoz, hogy bármikor tiltakozzon a személyes adatainak a kezelése ellen (GDPR 6. cikk, 1. bekezdés 1 f albekezdés alapján) az Ön konkrét helyzetével vagy közvetlen marketing céllal kapcsolatos okokból. Jogainak gyakorlásához kérjük, lépjen kapcsolatba velünk a **DPO@bosch.com** címen. További információért kérjük, kövesse a QR-kódot.

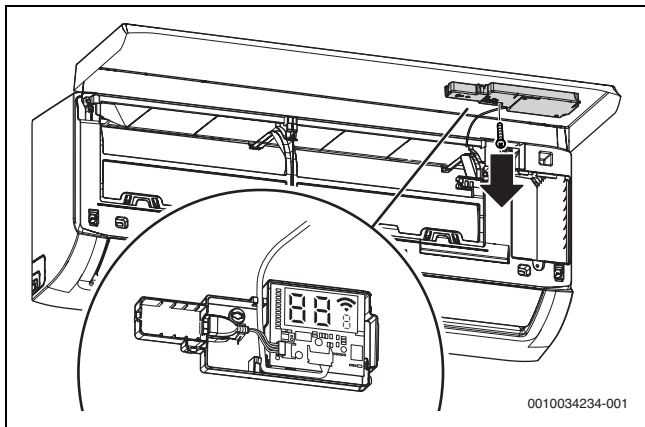




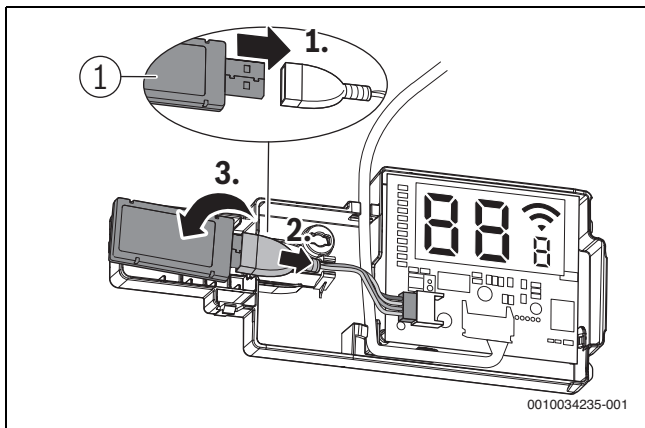
1



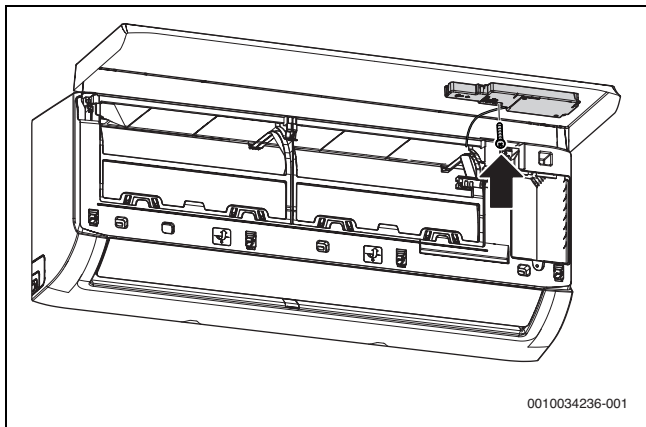
2



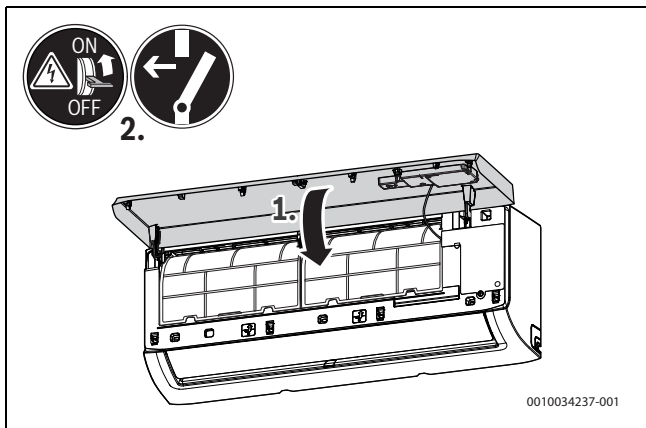
3



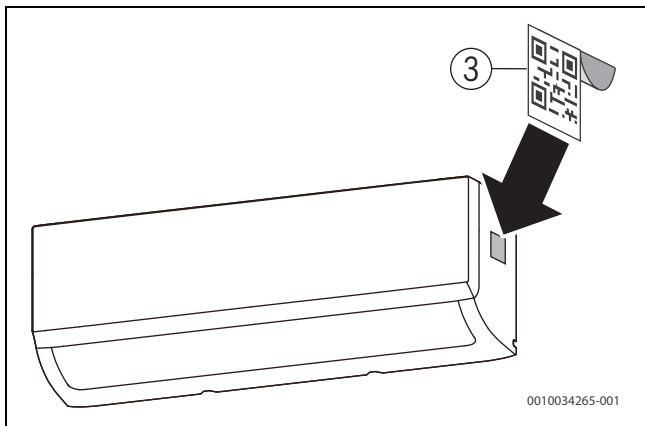
4




5





6





7

 **Download Bosch HomeCom Easy App**



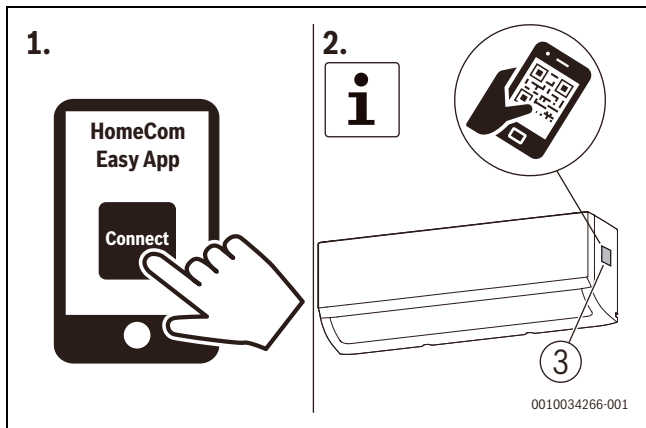


ANDROID APP ON  
 **Google™ play**

Available on the  
 **App Store**

0010032805-001

8





Bosch Thermotechnik GmbH  
Junkersstrasse 20-24  
D-73249 Wernau

[www.bosch-thermotechnology.com](http://www.bosch-thermotechnology.com)